

## Préparation Standard Plonge 1 bac 500x500x300 L.700mm

REPÈRE # \_\_\_\_\_

MODELE # \_\_\_\_\_

NOM # \_\_\_\_\_

SIS # \_\_\_\_\_

AIA # \_\_\_\_\_



132803 (LG716PN)

Plonge 1 bac  
500x500x300mm. - 1.700 mm

### Construction

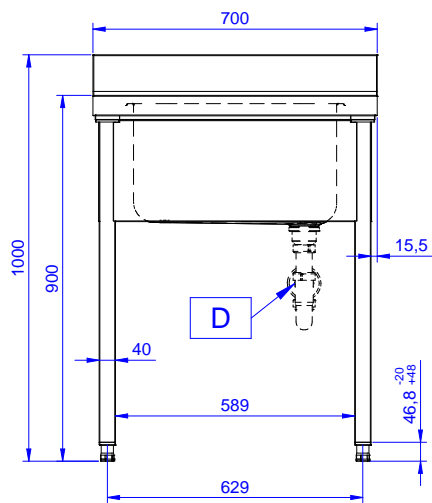
- Plan de travail de 50 mm en inox AISI 304 avec bords anti-ruissellement.
- Piétement carré avec pieds de 40 mm réglables en hauteur, en inox AISI 304.
- Les plonges se montent facilement sur les pieds et l'installation des robinets se fait par l'arrière.
- Dossier de 100 mm avec angle arrondi de 10 mm et 13 mm de profondeur, conçu pour une utilisation adossée à un mur
- Livré démonté.
- Différents robinets sont disponibles en accessoires en fonction des besoins.

### Accessoires en option

- Kit 4 roulettes (dont 2 avec frein) diamètre 100 mm pour tables et plonges ( H. totale avec roues= 985mm) PNC 855150
- Robinet avec commande au coude 3/4" PNC 855322
- Mitigeur à coude avec bec de distribution 3/4", 1 seul trou PNC 855323
- Robinet mitigeur commande au pieds 3/4" PNC 855328
- Siphon d'évacuation en plastique diam. int. 50mm PNC 895313

APPROBATION: \_\_\_\_\_

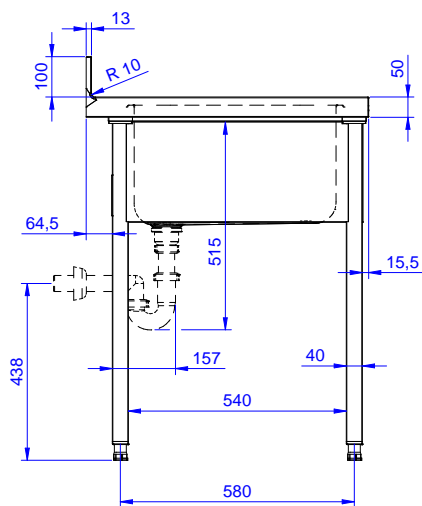
Avant



### Informations générales

<b>Largeur extérieure</b>		
132803 (LG716PN)	700 mm	
<b>Profondeur extérieure</b>	700 mm	
<b>Hauteur extérieure</b>	1000 mm	
<b>Hauteur dossier</b>	100 mm	
<b>Profondeur dossier</b>	13 mm	
<b>Rayon dossier</b>	R=10	
<b>Nb de bacs</b>	1	
<b>Dimensions bac</b>	500x500xH300	
<b>Épaisseur plan de travail</b>	50 mm	
<b>Poids net :</b>	ISO 9001; ISO 14001 kg	

Côté



D = Vidange

Dessus

